

vitrum

Dynamic Retail Systems



Добрый день, уважаемые партнеры!

Крах “Krājbanka”, выборы в Российскую Госдуму, референдум за русский язык как второй государственный, забастовки в Греции – это новости не **“Vitrum news”**.

Новости **“Vitrum news”** – это открытие новых кафе и ресторанов, увеличение туристов в Риге, новинки от **“Sagi”**, посуда от **“Kapp”**, эксклюзив в Латвии - держатель для бокалов отделанный кожей питона (да простят нас защитники животных) или с кристаллами от **“Swarowski”**.

Механический цех **“Vitrum Group”** пополнился новым профессиональным оборудованием - шлифовальным станком для обработки стыков труб, вальцевателем труб разных диаметров, станком для гибки труб. Теперь гнутые элементы в наших изделиях станут более изящными и практичными.

Подходит к концу **2011 год**, наступают Рождественские праздники. Мы готовим для наших постоянных клиентов сюрпризы и подарки: эксклюзивный семинар от **«Rational»**, и, конечно, новогодние акции.

В дальнейшем мы продолжим информировать Вас о наших новостях и акциях.
Ваш “Vitrum”





Руководитель проекта
Норманс Рупайс
Технолог-дизайнер
Тел. (+371) 67802380
E-mail: normans@vitrum.lv





Руководитель проекта
Норманс Рупайс
Технолог-дизайнер
Тел. (+371) 67802380
E-mail: normans@vitrum.lv





Руководитель проекта
Михаил Марчук
Менеджер
Тел. (+371) 26389023
E-mail: mihails@vitrum.lv



Руководитель проекта
Владимир Сысоев
Инженер
холодильного оборудования
Тел. (+371) 67802380
E-mail: vladimirs@vitrum.lv



“Sagi” – это современные решения, отвечающие последним требованиям рынка холодильного оборудования!



Дмитрий Демьяненко
Руководитель отдела гастро-оборудования
Тел. (+371) 67802395
E-mail: dmitrijs.d@vitrum.lv

Витрины холодильные Luxor:

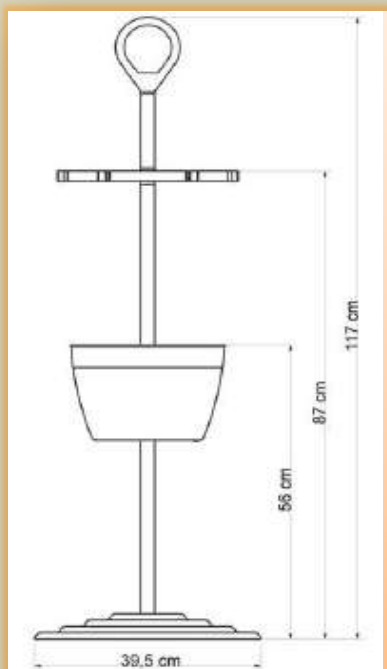
- предназначены для мясных и рыбных изделий, а также мороженого;
- имеют инновационную систему держателей полок;
- на каждой полке оборудования можно хранить до 12 кг продуктов;
- легкость конструкции с «невидимой» встроенной ручкой двери;
- светодиодное освещение создает яркую и интригующую атмосферу;
- выпускается в Италии.

НОВИНКА!

НОВИНКА!

НОВИНКА!

Оригинальный и удобный держатель для бокалов с ведром для льда!



Сергей Чулов
Руководитель отдела мебели
Тел. (+371) 20215747
E-mail: sergey@vitrum.lv

- идеален для гостиниц и ресторанов для разного рода мероприятий;
- благодаря специальной конструкции, бокалы не качаются, независимо полные они или пустые;
- ведро имеет специальное отделение куда стекает вода;
- держатель для бокалов оснащен ручкой, чтобы его легко было перемещать.

НОВИНКА!

НОВИНКА!

НОВИНКА!

Стандартные цвета



Покрытие из кожи питона



„Diamond rain” инкрустирован кристаллами Swarovski



Золотой цвет



Сергей Чулнов
Руководитель отдела мебели
Тел. (+371) 20215747
E-mail: sergey@vitrum.lv



НОВИНКА!

НОВИНКА!

НОВИНКА!

Кастрюли «Карр» - это практичный выбор!

- Профессиональные кастрюли;
- Кастрюли изготовлены из трехслойной нержавеющей стали 18/10;
- Имеют дополнительное «дно-сендвич», это обеспечивает равномерный нагрев всей поверхности, и позволяет избежать пригорания;
- Долговечны и износоустойчивы;
- Подходят для всех видов плит – индукционных, керамических, электрических и газовых;
- Пригодны для посудомоечных машин.



Галина Лебедева
Руководитель отдела посуды
Тел.: (+371) 67802384
E-pasts: lebedeva@vitrum.lv

Артикул	Наименование	Цена
30151611	Bistro d16cm, h11cm, 2L	7,59Ls
30151616	Bistro d16cm, h16cm, 3,2L	8,93Ls
30152013	Bistro d20cm, h13cm, 4,1L	11,34Ls
30152020	Bistro d20cm, h20cm, 6,3L	13,61Ls
30152419	Bistro d24cm, h19cm, 8,8L	17,03Ls
30152823	Bistro d28cm, h23cm, 14,2L	22,50Ls
30153228	Bistro d32cm, h27cm, 22,1L	30,55Ls
30153629	Bistro d36cm, h29cm, 29,51L	52,00Ls
30154528	Bistro d45cm, h28cm, 44L	65,92Ls
30114038	Exclusive d40cm, h40cm, 50L	78,73Ls



- Немецкое качество
- PVC и алюминиевый профиль
- Селективное стекло
- Остекление лоджий



Выбирайте высокое качество окон и дверей!



Менеджер
Елена Соловьева
Тел. (+371) 67802384
E-mail: logi@vitrum.lv



Производим сами:

- Окна
- Двери
- Входные двери
- Перегородки
- Нестандартные конструкции

Спасибо за внимание!